

LLAVE PARA COCINA

Llave campana con perilla pato

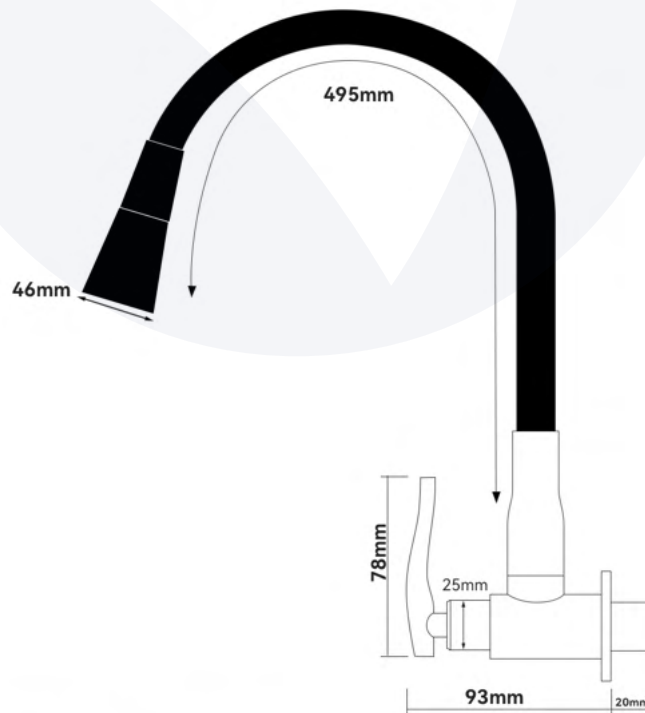
CÓDIGO: 103203 BLACK

PRESENTACIÓN



Garantía:
6 meses
por defectos
de fábrica

DIBUJO TÉCNICO



103203 BLACK

    @valensaperu

LLAVE PARA COCINA

Llave campana con perilla pato

CÓDIGO: 103203 BLACK

INFORMACIÓN TÉCNICA

Presión de trabajo máximo y mínimo (PSI)	224.25-14.95
Flujo de agua máximo (litros por minuto)	4.08 Lt Min. a una presión de 0.1 MPa
Material del producto	Cuerpo y perilla de Zinc, vástago de bronce
Peso neto (g)	740
Temperatura de trabajo máximo y mínimo (°C)	Las llaves no tienen temperatura de trabajo máxima ni mínima

RECOMENDACIONES

- No aplicar detergentes que contengan Acido Clorhidrico, fórmico, acético o fosfórico porque pueden causar daños importantes en la grifería. Por regla general no se deben mezclar detergentes.
- No usar utensilios abrasivos, esponjas o paños de microfibra.
- Usar un jabón neutral especializado para este tipo de producto y seguir las indicaciones de uso del mismo. No conviene rociar el detergente directamente sobre los objetos, sino sobre los textiles con se ejecuta la limpieza.
- Después de la limpieza se debe aclarar con suficiente agua para eliminar completamente los restos de detergente.
- La utilización de vapor no está permitido, las altas temperaturas pueden dañar el producto.
- Los residuos de productos de aseo como jabón líquido, gel de ducha, tintes de pelo, perfumes, lociones de afeitado, esmalte de uñas, pueden dañar también el producto.
- El almacenaje de productos químicos en muebles donde hayan productos, pueden deteriorar los productos por los vapores que estos pueden emitir.

